


OPIS PRODUKTA

Lovilniki olj RoOil NS 20 [L/s] se uporabljajo povsod, kjer obstaja možnost, da bi mineralna olja prišla v reke, potoke, jezera oz. v naravo.

Znotraj naprave je vgrajen koalescentni filter, ki služi za čiščenje meteorne odpadne vode do 5 mg/l vsebnosti mineralnih olj na iztoku in avtomatsko zapiralo, ki služi za preprečevanje izločanja mineralnih olj iz lovilnika v okolje.

Integrirano merilno mesto na rezervoarju lovilnika omogoča enostaven zajem vzorca za potrebe meritev koncentracije vsebnosti mineralnih olj na iztoku.

Lovilnik olja je izdelan iz naravi prijaznega polietilena (PE) katerega je mogoče po uporabi 100 % reciklirati.

Dimenzioniran in testiran je skladno s standardoma SIST EN 858 – 1 in SIST EN 858 – 2.

TEHNIČNI PODATKI RoOil NS 20 S-I-P

Tehnični podatki	Vrednosti
Nominalni dotok	20 L/s
Skupni volumen	4000 L
Volumen usedalnika	3030 L
Volumen lovilnika olj	440 L
Maksimalna količina olja	1480 L
Način vgradnje	Vgradnja v zemljo
Dimenzije D x H	Φ 1800 x 2350 [mm]
Premer revizijske odprtine	2 x Φ 600 [mm]
Material	Polietilen [PE]
Premer vtočne in iztočne cevi	DN 200
Koncentracija olj na iztoku	< 5 mg/L – I. razred
Standard	SIST EN 858-1, SIST EN 858-2
UV stabilnost materiala	Da
Koalescentni filter	Da
Pokrov	PE pohodni pokrov do 200 kg
Izpust / Iztok	V površinske vode ali ponikanje

PREDNOSTI RoOil LOVILNIKOV OLJ

- Visoka učinkovitost čiščenja**
- Enostavno vzdrževanje
- Dolga življenjska doba**
- Enostavna vgradnja
- Integrirano merilno mesto**
- Revizijski odprtini Φ 600
- Koalescentni filter na izvlek**
- Umirjevalno vtočno koleno
- Avtomatsko zapiralo**
- Slovenski izdelek

MEHANSKA ODPORNOST IN STABILNOST

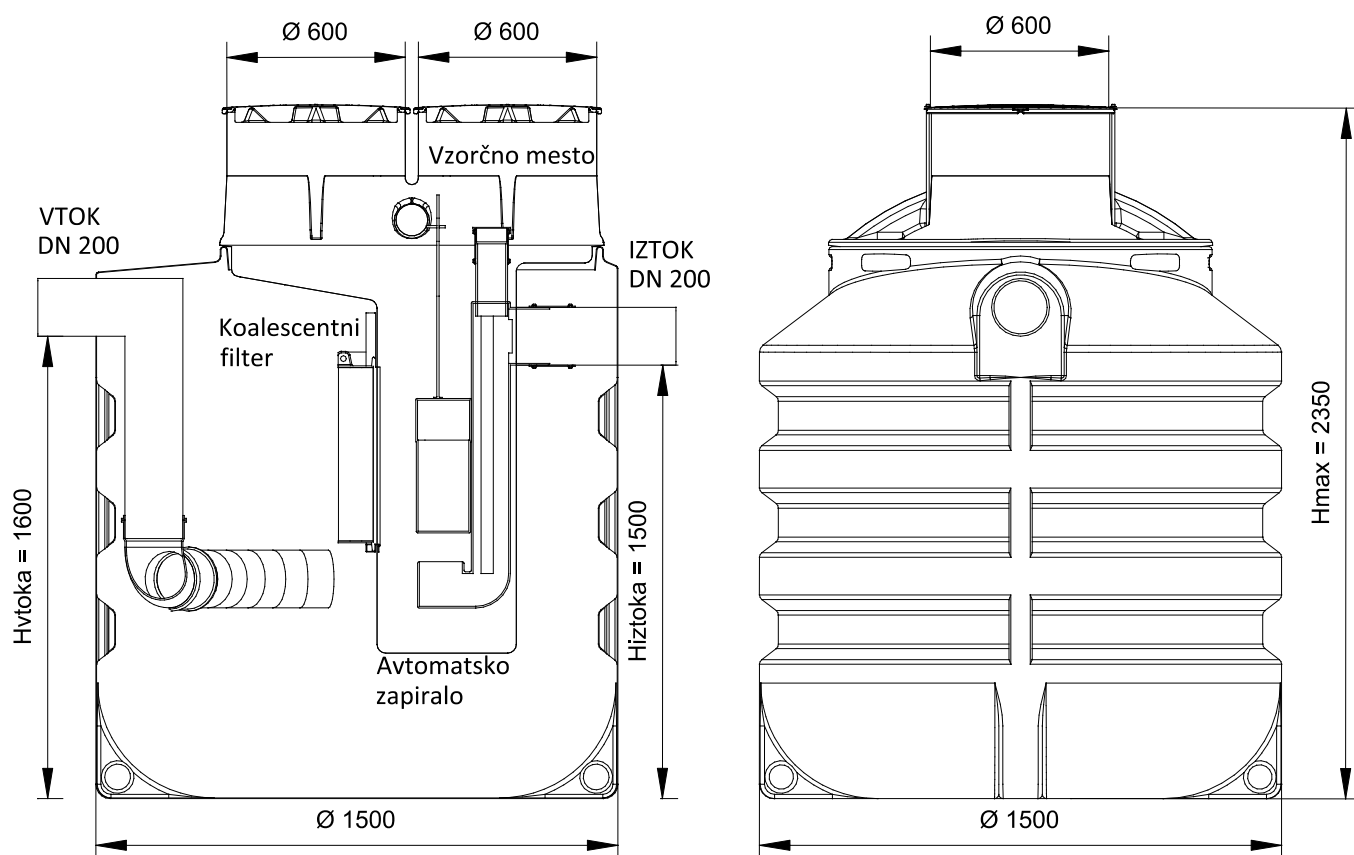
Mehanska odpornost in stabilnost preverjena (Poročilo P 0087 / 17 – 680 – 2)

Zavod za gradbeništvo Slovenije, Dimičeva ulica 12, 1000 Ljubljana

VODOTESNOST

Vodotesnost preverjena (Poročilo P 0087 / 17 – 680 – 1)

Zavod za gradbeništvo Slovenije, Dimičeva ulica 12, 1000 Ljubljana



DODATNE INFORMACIJE

VGRADNJA

Vgradnja lovilnikov olj RoOil je enostavna in hitra in brez potrebe po težki mehanizaciji. Za vgradnjo lovilnika je potrebno izkopati jamo, namestiti lovilnik in ga hkrati ob zasipovanju polniti z vodo, ter povezati z dotokom in iztokom vode.



Navodila za vkop

Lovilnik olj vam strokovno vgradijo tudi ROTO inštalaterji. Pri vgradnji je potrebno upoštevati splošna navodila za vkop dostopna na QR kodi.

DELOVANJE

Z oljem, maščobami in ostalim muljem onesnažena voda doteka v usedalnik oz. v prvi prekat, pri čemer dotočna cev skrbi za umirjanje toka. Usedalnik ima funkcijo lovilnika blata, peska, finega mulja ter ostale grobe umazanije. Večji del olja se dvigne na gladino v usedalnem delu lovilnika, preostala voda pomešana z oljem pa odteka skozi koalescentni filter. V drugem prekatu se na gladino dvigne še preostalo olje. Očiščena voda lahkih tekočin iz drugega prekata odteče skozi iztok v odvodni kanalizacijski sistem in s tem zavaruje naravo pred potencialnim onesnaženjem.

VZDRŽEVANJE

Kontrolo v lovilniku olj vršimo v skladu s poslovnikom in obratovalnim dnevnikom, le to je potrebno vršiti po vsakem večjem nalivu in daljšem sušnem obdobju. Kontrola v lovilniku olj zajema preverjanje količine usedenega blata in plavajočega olja na površini.

Vzdrževanje lovilnika olj zajema odstranjevanje usedenega blata, plavajočega olja in čiščenje komponent naprave. Periodika vzdrževanja se določi na podlagi dejanske obremenitve v začetni fazi delovanja. Čiščenje naprave opravi vzdrževalec oz. pooblaščen oseba, ki poskrbi, da se z odpadki ravna v skladu z zakonskimi predpisi.

KOALESCENTNI FILTER IN AVTOMATSKO ZAPIRALO

Koalescentni filter je nameščen v PE ohišju v prekatni steni. Večje kapljice olja zaradi manjše gostote od vode plavajo na gladini. Manjše kapljice, ki se v usedalnem prekatu niso uspeli dvigniti na gladino se skozi koalescentni filter združijo v večje s tem se njihova prostornina in vzgon povečata, kar pripomore da se še preostali del olja dvigne na gladino.

Filter je pritrjen na premično ohišje, ki se enostavno izvleče po vodilih prekatne stene iz rezervoarja lovilnika olj in se lahko enostavno izpere z visokotlačnim čistilnikom.

Avtomatsko zapiralo je vgrajeno v drugem prekatu lovilnika. Avtomatsko zapiralo se samodejno zapre v primeru preseženega maksimalnega nivoja olja v lovilniku.



Roto Eco d.o.o.

Puconci 12, 9201 Puconci,

SLOVENIJA

Prodajna podpora kupcem: (+386) 2 5252 152

Tehnična podpora kupcem: (+386) 2 5252 196

Spletna stran: www.rotoco.eu

Vse pravice pridržane, tudi pravice fotomehanske reprodukcije in shranjevanja na elektronskih medijih. Proizvajalec si pridružuje pravice do sprememb produkta. Prepovedana je vsaka komercialna uporaba procesov in delovnih postopkov, predpostavljenih v tem dokumentu. Čeprav so bile informacije, besedila in ilustracije zbrane z največjo skrbnostjo, možnosti napak ni mogoče povsem izključiti. Izdajatelj in uredniki ne morejo prevzeti zakonske odgovornosti ali jamčiti za morebitne nepravilne informacije in s tem povezane posledice. Izdajatelj in uredniki se zahvaljujejo za vse morebitne predloge izboljšav in opozorila na morebitne napake v besedilu.